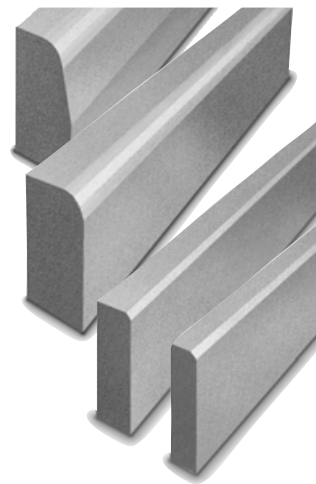


Bordsteine, Rinnen und Zubehör

- Hochbord
- Rundbord
- frieda®-Rinne
- Rinnenstein
- Rinnenplatte
- Muldenrinne
- Tiefbord
- Rasenbord
- Lithosbord
- Rillenplatte
- Schachteinfassung

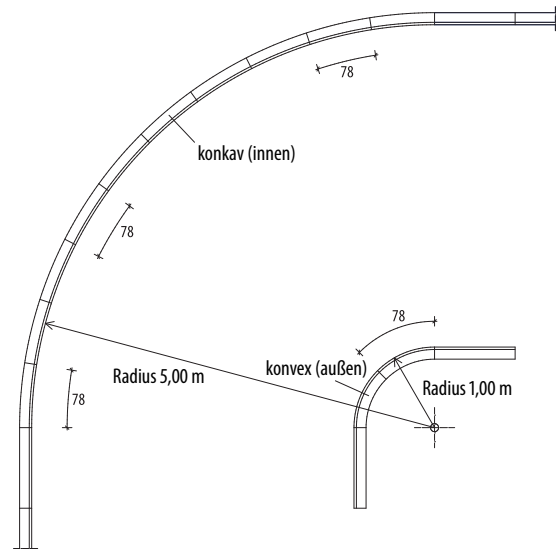


Die Bezeichnung der Radien und Ecksteine in diesem Katalog entspricht der seit 08/2003 gültigen Norm **DIN EN 1340** (Stand 07/2009).

Zur Information finden Sie hier die Gegenüberstellung von alten und neuen Bezeichnungen:

DIN 483 (alt)	DIN EN 1340 (neu)
Außenkurve	konkav (Innenbogen KI)
Innenkurve	konvex (Außenbogen KA)
Außenecke	Innenecke
Innenecke	Außenecke

Die Abbildung rechts zeigt die Benennung nach DIN EN 1340: konkav (Sichtfläche dem Mittelpunkt zugewandt) und konvex (Sichtfläche vom Mittelpunkt abgewandt).



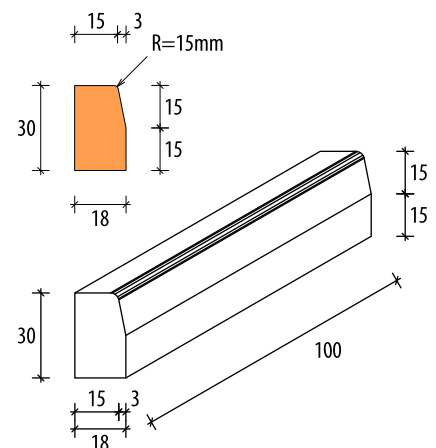
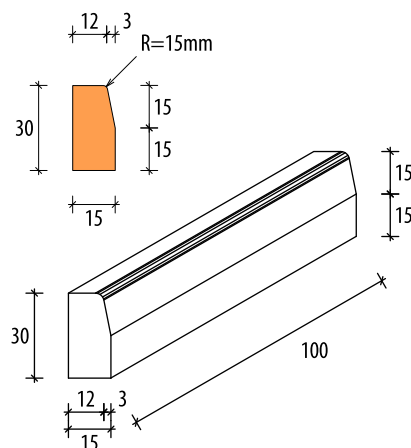
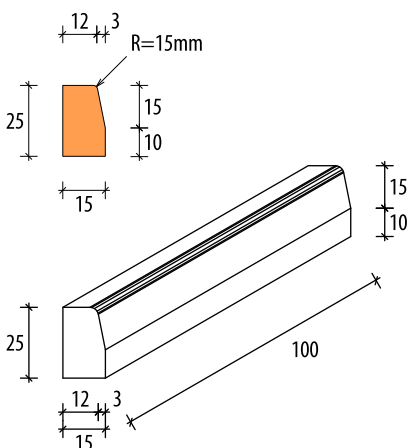
Hochbord

Flächenbegrenzung in Höchstform

Der Hochbord ist konstruiert für Flächen, die auf unterschiedlichen Höhenebenen liegen und massiv voneinander getrennt werden sollen. Mit diesem Bordstein wird das versehentliche Überfahren der Kante praktisch ausgeschlossen. Die unterschiedlichen Profile ermöglichen einen breit gefächerten Einsatz. Der Bordstein lässt sich zudem schnell und präzise versetzen.

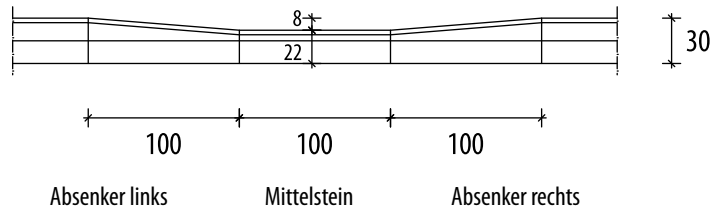


Geraden



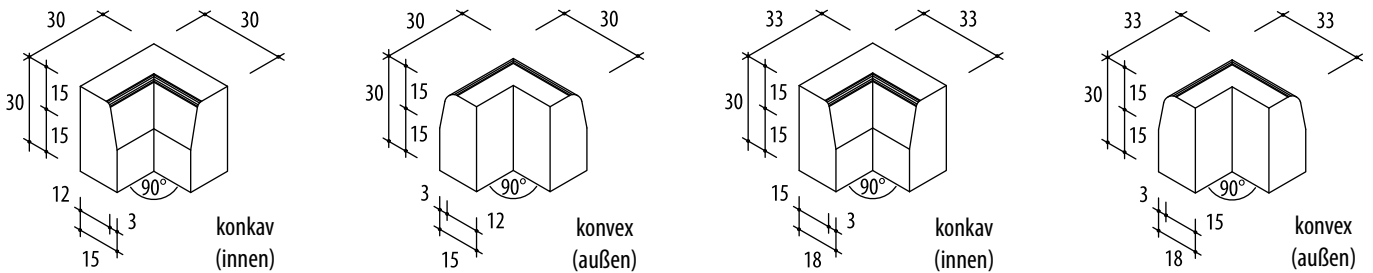
Stein	Breite ca. cm	Höhe ca. cm	Länge ca. cm	Gewicht kg/m
Gerade 12/15/25/100	12/15	25	100	85
Gerade 12/15/30/100	12/15	30	100	100
Gerade 12/15/30/50	12/15	30	50	100
Gerade 15/18/30/100	15/18	30	100	120
Gerade 15/18/30/50	15/18	30	50	120

Absenker und Mittelsteine

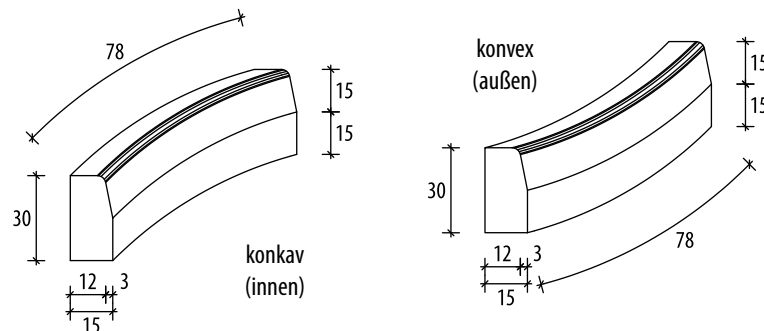


Stein	Breite ca. cm	Höhe ca. cm	Länge ca. cm	Radius ca. cm	Gewicht kg/m
Absenker 12/15/30/100	12/15	30	100	5	85
Absenker 15/18/30/100	15/18	30	100	5	102
Mittelstein 15/22/100	15	22	100	5	72
Mittelstein 18/22/100	18	22	100	5	86

Ecksteine und Radien



Stein	Breite ca. cm	Höhe ca. cm	Länge ca. cm	Gewicht kg/Stück
Eckstein 12/15/30, 90° (konkav/konvex)	12/15	30	30	50
Eckstein 15/18/30, 90° (konkav/konvex)	15/18	30	33	75



Stein	Breite ca. cm	Höhe ca. cm	Länge ca. cm	Gewicht kg/m
Radius 12/15/30 (konkav/konvex)	12/15	30	78	100
Radius 15/18/30 (konkav/konvex)	15/18	30	78	120

Verfügbarkeit Radius 12/15/30

Radius (m)	Steine pro Vollkreis	konkav	konvex
0,5	4	X	X
1,0	8	X	X
2,0	16	X	X
3,0	24	X	X
4,0	32		X
5,0	40	X	X
6,0	48		X
8,0	64	X	X
10,0	80	X	X

Verfügbarkeit Radius 15/18/30

Radius (m)	Steine pro Vollkreis	konkav	konvex
0,5	4	X	X
1,0	8	X	X
2,0	16	X	X
4,0	32	X	X
5,0	40	X	X
6,0	48		X

Rundbord

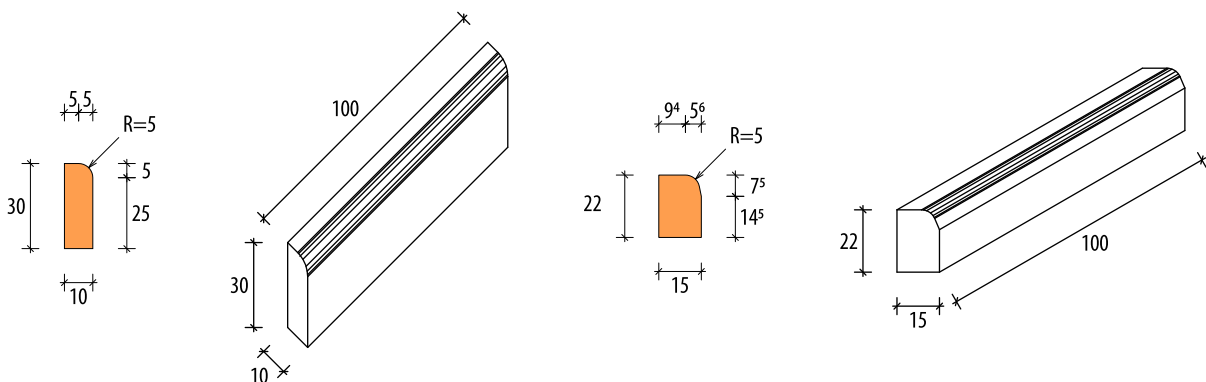
Die reifenfreundliche Funktionstrennung

Der Rundbord sorgt für eine klare Abgrenzung zwischen zwei Verkehrsflächen mit verschiedenen Funktionen, lässt sich durch seine abgerundete Form jedoch auch überfahren.

Die vielen Varianten der Geraden, Ecken und Radien machen den Rundbord zu einem ebenso flexiblen System wie unseren Hochbord.

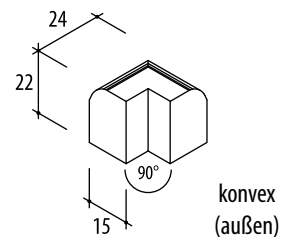
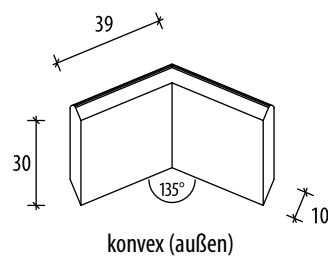
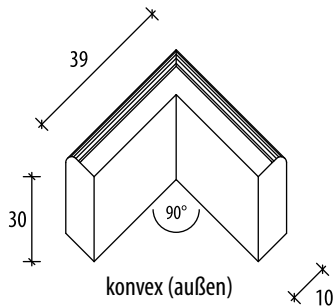
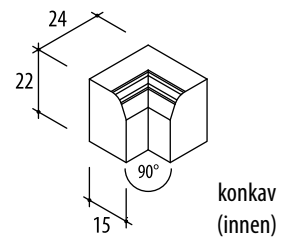
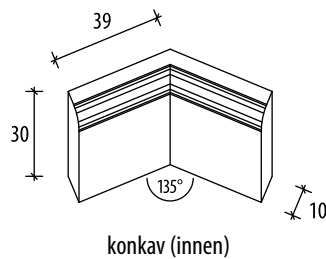
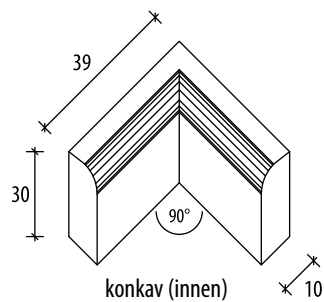


Geraden

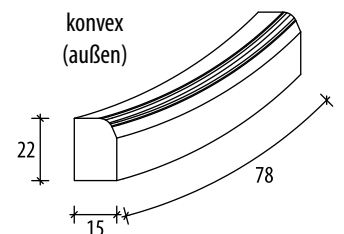
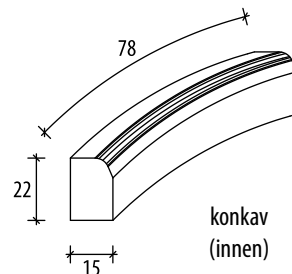
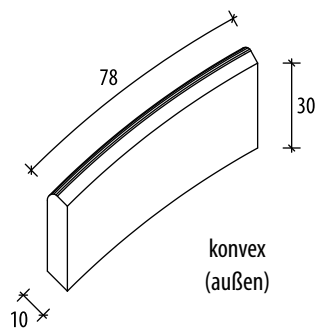
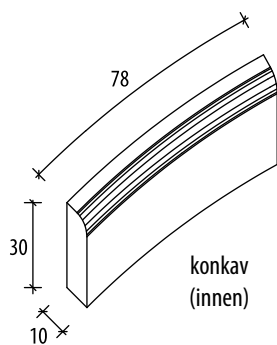


Stein	Breite ca. cm	Höhe ca. cm	Länge ca. cm	Gewicht kg/m
Gerade 10/30/100	10	30	100	65
Gerade 10/30/33	10	30	33	65
Gerade 15/22/100	15	22	100	72
Gerade 15/22/50	15	22	50	72
Gerade 18/22/100	18	22	100	85
Gerade 18/22/50	18	22	50	85

Ecksteine und Radien



Stein	Breite ca. cm	Höhe ca. cm	Länge ca. cm	Gewicht kg/Stück
Eckstein 10/30, 90° (konkav/konvex)	10	30	39	50
Eckstein 10/30, 135° (konkav/konvex)	10	30	39	50
Eckstein 15/22, 90° (konkav/konvex)	15	22	24	25



Stein	Breite ca. cm	Höhe ca. cm	Länge ca. cm	Gewicht kg/m
Radius 10/30 (konkav/konvex)	10	30	78	50
Radius 15/22 (konkav/konvex)	15	22	78	56

Verfügbarkeit Radius 10/30

Radius (m)	Steine pro Vollkreis	konkav	konvex
0,5	4	X	X
1,0	8		X
2,0	16		X
3,0	24		X
4,0	32		X
5,0	40		X

Verfügbarkeit Radius 15/22

Radius (m)	Steine pro Vollkreis	konkav	konvex
0,5	4	X	X
1,0	8	X	X
2,0	16	X	X
3,0	24	X	X
5,0	40	X	X
8,0	64	X	X

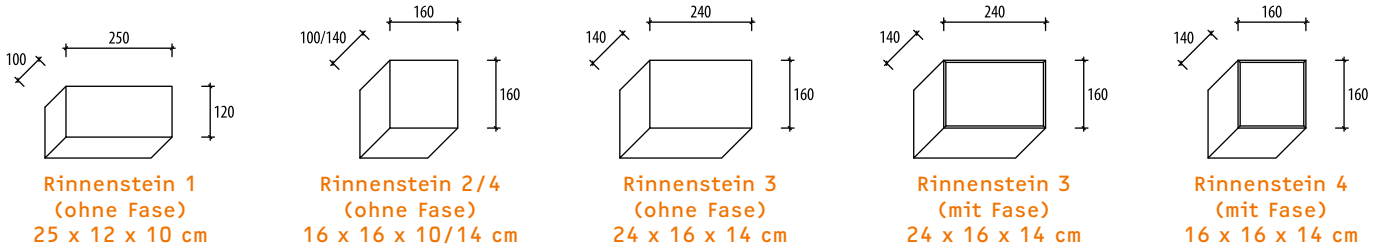
Rinnenstein

Flexible Gestaltung von Gossenanlagen



Überall dort, wo Wasser ablaufen soll, eignen sich die Rinnensteine von Niemeier. Unabdingbar sind sie beim Straßenbau als Abschluss der Fahrbahn-decke zum Bordstein.

Die Steine stehen in verschiedenen Größen und Fa-senausbildungen zur Verfügung und ermöglichen so eine flexible Gestaltung der Gossenanlage.

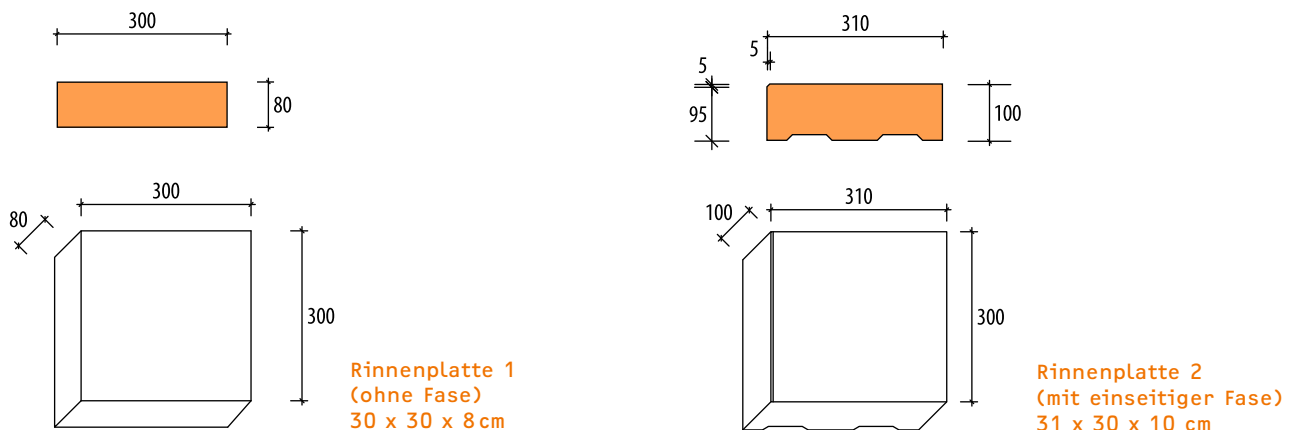
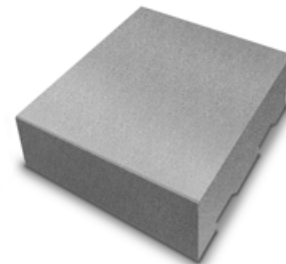


Stein	L x B x H ca. cm	MIT FASE	MINI-FASE	OHNE FASE	Gewicht kg/m	Bedarf Stück/m
Rinnenstein 1	25,0 x 12,0 x 10,0			x	6,6	4,00
Rinnenstein 2	16,0 x 16,0 x 10,0			x	6,0	6,25
Rinnenstein 3	24,0 x 16,0 x 14,0	x	x	x	12,5	4,16
Rinnenstein 4	16,0 x 16,0 x 14,0	x	x	x	8,3	6,25

Rinnenplatte

Wasserablauf mit hoher Stabilität

Die Rinnenplatte ist das ideale Verlegeelement für Wasserabläufe und in der Variante 2 auch für hohe Belastungen wie beispielsweise Busverkehr geeignet. Durch ihre profilierte Unterfläche liegt diese unverrückbar im Betonbett und ist extrem tragfähig.



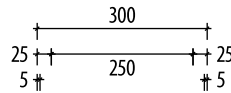
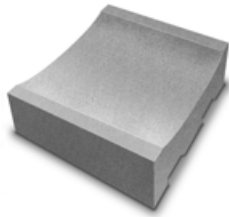
Stein	L x B x H ca. cm	OHNE FASE	Gewicht kg/m	Bedarf Stück/m
Rinnenplatte 1	30,0 x 30,0 x 8,0	x	16,5	3,3
Rinnenplatte 2	31,0 x 30,0 x 10,0	x	21,0	3,3

Muldenrinne

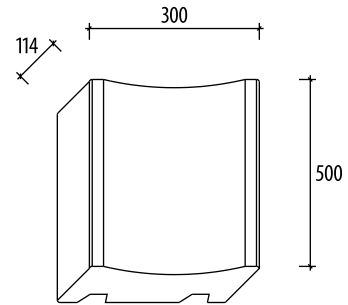
Das Fertigelement für die schnelle und einfache Rinnenausbildung

Durch die ausgeformte Mulde ist dieser Rinnenformstein der Favorit für die Anlage gerader Entwässerungsanlagen auf Plätzen und Flächen. Die Rinne ist bequem und zeitsparend zu verlegen, da Neigungen und Schrägen nicht per Hand geformt werden müssen.

Mit seiner profilierten Unterseite liegt der Rinnenformstein verschiebesicher und verbindet sich optimal mit dem Beton- oder Mörteluntergrund. Auch höchsten Belastungen gerade bei Ein- und Ausfahrten hält die Muldenrinne souverän stand.



Muldenrinne 1
33 x 30 x 11 cm



Muldenrinne 2
33 x 50 x 14 cm

Stein	L x B x H ca. cm	Gewicht kg/m	Bedarf Stück/m
Rinnenformstein 1	33,0 x 30,0 x 11,0	20,5	3,0
Rinnenformstein 2	50,0 x 30,0 x 14,0	50,0	2,0



Muldenrinne grau



Natura arktis, zusammen mit frieda grau-hell als Rinnenstein

frieda[®]-Rinne

Die Wasserführung nach historischem Vorbild

Das frieda-Pflaster ist wie von Hand behauen. Die Flächen haben die Anmutung von Naturstein, sind jedoch leichter und schneller zu verlegen.

Wasserrinnen, die dreizeilig aus frieda gepflastert sind, erinnern an historische Vorbilder; sie dienen nicht nur der Funktion und Gliederung einer Fläche, sondern zieren sie auch. Im Gegensatz zu Natursteinrinnen benötigen Sie kein teures Spezialmaterial, um die Fugen einzuschlämmen.

Mit der frieda-Rinne erhalten oder planen Sie historische Straßenbilder – schön, hochwertig und effizient.



Farben und Formen



anthrazit



grau-hell



wildfarben



bernstein



sandstein-hell



porphyrit

Stein*	L x B x H ca. cm	Gewicht kg/m ²
frieda-Kleinpflaster Stein 1	11,8 x 9,8 x 8,0	175
frieda-Kleinpflaster Stein 2	10,8 x 9,8 x 8,0	175
frieda-Kleinpflaster Stein 3	9,8 x 9,8 x 8,0	175
frieda-Kleinpflaster Stein 4	8,8 x 9,8 x 8,0	175
frieda-Kleinpflaster Stein 5	6,0 x 4,0 x 9,8 x 8,0	175
frieda-Großpflaster Stein 1	16,8 x 15,1 x 10,0	220
frieda-Großpflaster Stein 2	15,8 x 15,1 x 10,0	220
frieda-Großpflaster Stein 3	15,1 x 15,1 x 10,0	220
frieda-Großpflaster Stein 4	13,8 x 15,1 x 10,0	220
frieda-Großpflaster Stein 5	7,8 x 15,1 x 10,0	220

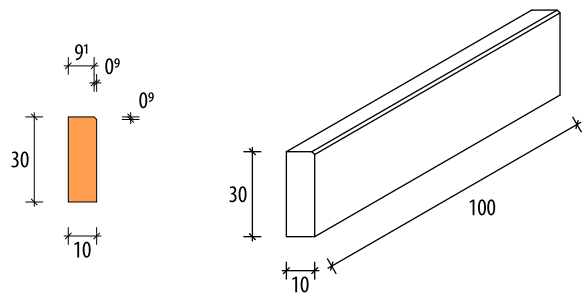
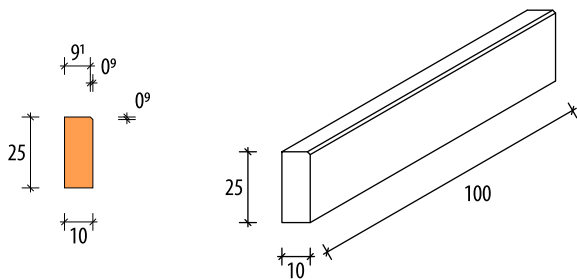
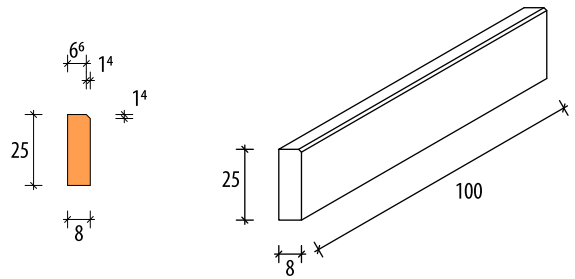
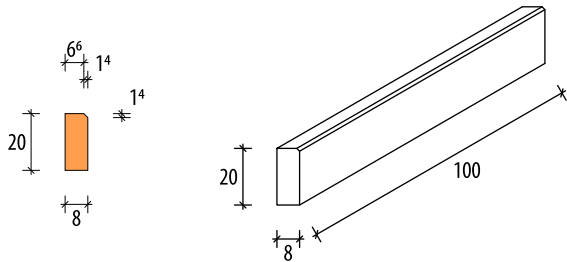
* Die fünf frieda-Steine werden als gerumpelte Schüttware in festem Mischverhältnis geliefert.



Tiefbord

Die belastbare Flächenbegrenzung

Der Tiefbord kommt als stabile Flächeneinfassung und -begrenzung zum Einsatz. In Verbindung mit einer Rückenstütze aus Beton stehen die Steine felsenfest, eine Verschiebung des umspannten Pflasters wird dauerhaft verhindert.

Ganz gleich für welche Fläche: Der Tiefbordstein besteht als unverrückbare Begrenzung.



Stein	N+F*	 	Breite ca. cm	Höhe ca. cm	Länge ca. cm	Gewicht kg/m
Tiefbord 8/20/100		x	8	20	100	37,5
Tiefbord 8/25/100		x	x	8	25	47,0
Tiefbord 8/25/50	x	x	8	25	50	47,0
Tiefbord 10/25/100		x	10	25	100	58,5
Tiefbord 10/30/100		x	10	30	100	69,5
Tiefbord 10/30/50	x	x	10	30	50	69,5

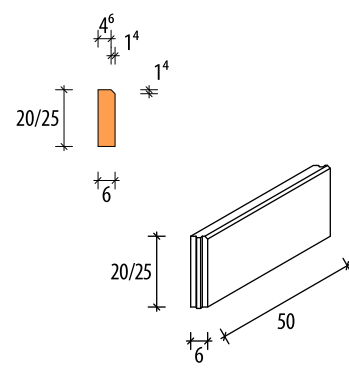
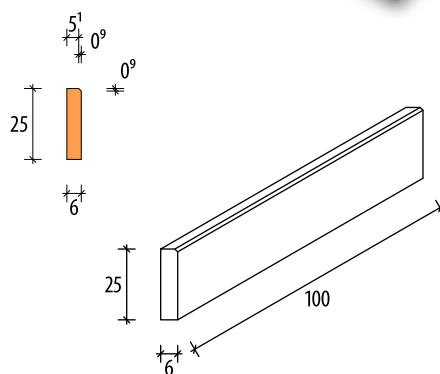
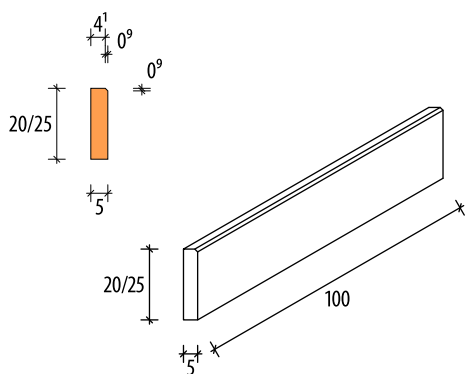
* auch als Ausführung mit Nut und Feder erhältlich

Rasenbord

Umrandet Flächen harmonisch und freundlich

Der Rasenbord ist die Einfassung für Flächen, die keinen hohen Belastungen ausgesetzt sind. Er fügt sich harmonisch in das Gesamtbild ein, ohne dabei auf eine klare Begrenzung zu verzichten.

Dieser Stein überzeugt durch die hohe Qualität und die einfache Handhabung. Er ist wahlweise auch mit Nut und Feder erhältlich.



Stein	N+F*				Breite ca. cm	Höhe ca. cm	Länge ca. cm	Gewicht kg/m
Rasenbord 5/20/100		x	x		5	20	100	23,0
Rasenbord 5/20/50	x	x	x	x	5	20	50	23,0
Rasenbord 5/25/100		x	x	x	5	25	100	29,5
Rasenbord 6/20/50	x	x	x	x	6	20	50	27,5
Rasenbord 6/25/100		x	x	x	6	25	100	32,0
Rasenbord 6/25/50	x	x	x	x	6	25	50	32,0

* auch als Ausführung mit Nut und Feder erhältlich

Lithosbord

Der passende Rahmen für die Gestaltungsserien von Niemeier



Lithosbord 7 x 30 x 100 cm

Ob Rabatte, Beete, Pflaster- oder Rasenflächen: Lithosbord ist die stabile und kostengünstige Einfassung. Er bietet einen stimmigen Abschluss für viele Gestaltungssteine wie etwa Domino, Lithos,

Silencia oder das Mühlenhopfpflaster. In sechs Farben erhältlich punktet der Lithosbord nicht nur mit Vielfalt und Qualität, er ist auch leicht im Gewicht und einfach zu verlegen.



grau



anthrazit



rot



erdbraun



sandfarben



flamenco

Stein	Breite ca. cm	Höhe ca. cm	Länge ca. cm	Gewicht kg/m
Lithosbord 7/30/100	7	30	100	48,0

Rillenplatte

Sicherer Wegweiser im Straßenverkehr

Die Rillenplatte ist ein taktiles und optisches Leitsystem für blinde und sehbehinderte Menschen im öffentlichen Straßenverkehr. Zusammen mit anderen Signalen trägt sie dazu bei, Verkehrsflächen barrierefrei zu gestalten.

Ertast- und Sichtbarkeit sind die Anforderungen, für die diese Platte optimiert wurde. Sie markiert den Verlauf von Gehwegen oder die Grenze zu Bahnsteigen und Bushaltestellen.



Rillenplatte
(nur weiß erhältlich)
29,6 x 29,6 x 8 cm

Stein	L x B x H ca. cm	Gewicht kg/m ²	Bedarf Stück/m
Rillenplatte	29,6 x 29,6 x 8,0	175	3,3

Schachteinfassung

Für die saubere Trennung von Kanaldeckel und Straße

Auf Asphaltstraßen kommt es schnell zu abgesackten und gebrochenen Bereichen rund um die Schachtabdeckungen. Der Grund dafür sind Temperatur- und Verdichtungsunterschiede im Übergangsbereich. Die Schachteinfassung aus Keilsteinen sorgt hier für den perfekten Ausgleich und

eine dauerhaft saubere Trennung, auch als Reparaturmaßnahme bei bestehenden Schäden. Der zusätzliche Nutzen: Bei Kanalarbeiten muss nur die Einfassung entfernt werden, der Straßenbelag bleibt unversehrt.

Schachteinfassung SEF 01

Mit 16 Keilsteinen (Innendurchmesser 78,5 cm) für die Anwendung auf Asphaltflächen



Schachteinfassung SEF 02

Mit 17 Keilsteinen (Innendurchmesser 78,5 cm) für die Anwendung auf Pflasterflächen



Stein	L x B x H ca. cm	Gewicht kg/m ²	Bedarf Stück/Vollkreis
Keilstein	14,8/21,5 x 17,8 x 8	175	16,0/17,0



Heinrich Niemeier GmbH & Co. KG

Wellestraße 21
49356 Diepholz
Tel.: 05441 904-0
Fax: 05441 81169

Uferstraße 55-61
45881 Gelsenkirchen
Tel.: 0209 17749-0
Fax: 0209 17749-29

Im Internet: www.pflastersteine.de